







# FlybridgeCollection











# Azimut Yachts

---

Cruising is like changing skin: your body seeks new, more relaxed positions; your feet regain their freedom; your hands seek a new grip; even your vocabulary changes, as you revert to the path of the sun and the position of the stars as your points of reference. The eyes have no boundaries; you look at the world through the transparency of the waves, and time becomes pure, exclusively yours, making you rediscover the sweetness of living. Immersed in the most authentic Italian style and craftsmanship, assisted by top-performing technology for extraordinary nautical prowess and comfort, these authentic jewels are a veritable haven offshore, guiding us to a new emotional geography, where the sea meets the sky.

*Выйти в море – это как сбросить старую кожу: тело находит совсем другие положения, ноги освобождаются, руки ищут новые точки опоры; даже словарный запас – и тот другой, а основными ориентирами опять становятся ход солнца и расположение звезд. Для взгляда больше не существует границ, мы наблюдаем за миром через прозрачность волн; время становится чистым и принадлежит только нам, а мы вновь учимся наслаждаться жизнью.*

*Настоящий итальянский стиль и высшее качество изделий, технологии, обеспечивающие наилучшие навигационные качества и комфорт выше всяких ожиданий – настоящие бриллианты, оазисы в открытом море, которые позволяют вам скользить по просторам чувств и стремиться туда, где сливаются море и небо.*

*Navegar es como cambiar de piel: el cuerpo encuentra posiciones diferentes, más relajadas, los pies recobran su libertad, las manos buscan nuevos agarraderos, hasta el vocabulario es diferente y los puntos de referencia vuelven a ser el camino del sol y la posición de las estrellas. La mirada no tiene más confines, se observa el mundo a través de la transparencia de las olas y el tiempo se vuelve puro, solo para nosotros, que logramos recobrar la suavidad de la vida.*

*Rodeados por el más auténtico estilo italiano y la preciada calidad de la confección que lo distingue, asistidos por una tecnología que ofrece las mejores prestaciones náuticas y un confort fuera de lo común, joyas auténticas, oasis en mar abierto, para deslizarse a otra geografía emotiva e ir allá donde se juntan el cielo y el mar.*







# Flybridge Collection

---

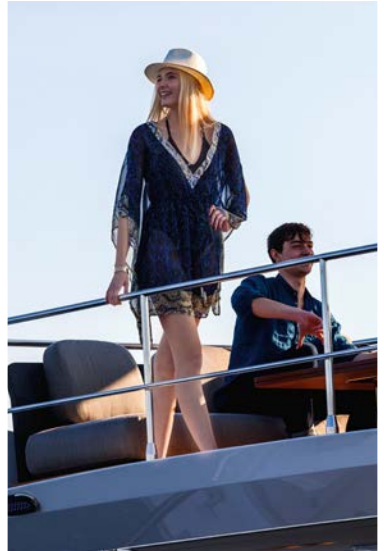
Elegance, space, agility, and light flooding through large windows. The yachts of the Flybridge Collection break down all visual barriers, allowing you to truly contemplate the sea, right before your eyes. The Azimut Yachts collection boasts the widest product range in the world, with models measuring from 42 to 88 feet. The yachts offer a unique experience of wind and light, lulled by the comfort of welcoming environments and the finest Italian materials, for a true sense of wellbeing.

*Элегантные и просторные, с легкими очертаниями и большими окнами, открытыми солнцу. На яхтах из коллекции Flybridge взгляд отдыхает, и наконец-то можно созерцать море действительно вблизи. Коллекция яхт Azimut Yachts предлагает самый широкий в мире ассортимент моделей от 42 до 88 футов: уникальные ощущения ветра и света в комфортных объёмах самых дорогих итальянских материалов. Гостеприимные помещения, обещающие подлинные ощущения комфорта и хорошего настроения.*

*Elegantes y amplios, con líneas esbeltas y grandes ventanas para acoger el sol. Los yates de la colección Flybridge liberan la mirada que por fin puede contemplar el mar, de cerca, de veras. Es la colección de Azimut Yachts que ofrece la más amplia gama del mundo, con modelos que van desde 42 hasta 88 pies, en los que vivir una experiencia única de viento y luz, envueltos en el confort de los materiales italianos más preciados, ambientes acogedores para una auténtica experiencia de bienestar.*

---

Flybridge: break down  
all visual barriers

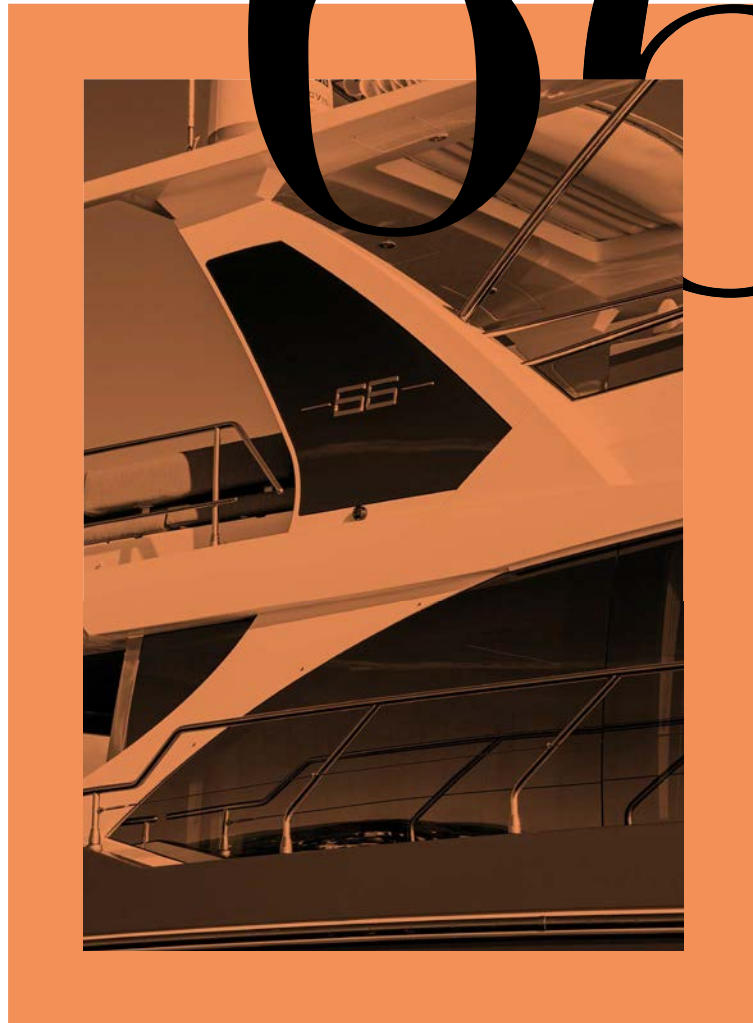








66



FLYBRIDGE









# Azimut 66: the birth of a legend.

---

Azimut 66 raises the bar for excellence to the next level and is set to become a new icon in its category.

Style, design and innovation come together in an incredibly appealing cocktail that is bound to chart a new course through the waters of the international yacht market.

*Azimut 66 задает новые стандарты совершенства. Новая модель по праву станет эталоном в своей категории лодок. Стиль, дизайн и инновации представляют собой удивительно привлекательный коктейль, прокладывая новый курс в водах международного рынка яхт.*

*Ha nacido una leyenda. Azimut 66 da una nueva definición de los estándares de la excelencia: un modelo destinado a ser el nuevo símbolo de su categoría. Estilo, diseño e innovación: un cóctel tremendamente atractivo destinado a señalar una vez más la nueva ruta del mercado náutico mundial.*













**In the spacious sun lounging area in the bow, the spectacular view of the open sea reaches out to the horizon and beyond into infinity. Ample space and soft lounging cushions provide the ideal vantage point from which to enjoy the sun or relax in the shade of the bimini.**

*С просторной палубы для принятия солнечных ванн, находящейся в носовой части яхты, открывается великолепный вид на море, уходящее за горизонт в бесконечность. Большая площадь и мягкие подушки делают это место идеальным для загара или отдыха в тени бимини.*

*En la proa, en la amplia zona destinada a tomar el sol, la mirada se pierde en el infinito espectáculo del mar abierto. Espacios generosos y cojines suaves son un ámbito donde disfrutar del sol o bien descansar a la sombra del bimini.*

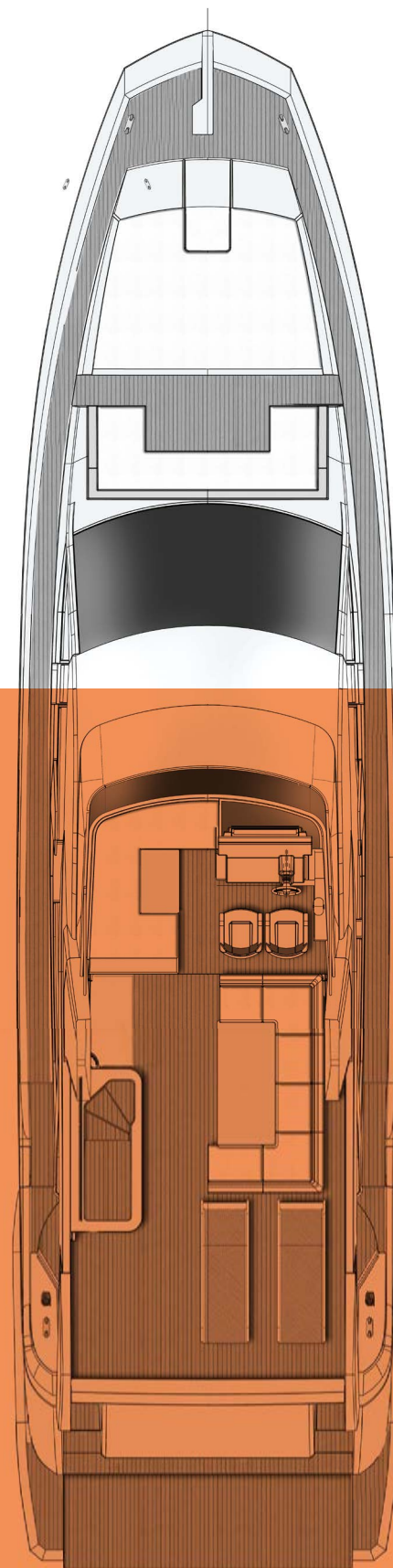
# Flybridge

Everything on Azimut 66 is amplified: more space and unparalleled liveability offered by a 28 m<sup>2</sup> flybridge, the largest in its category.

Three separate areas make this the ideal place to enjoy unique experiences in complete freedom and privacy.

*На яхте Azimut 66 все увеличено: лодка имеет самый большой в данной категории просторный и комфортабельный флайбридж площадью 28 м<sup>2</sup>. Флайбридж, состоящий из трех зон, - это идеальное место для отдыха; здесь вы свободно насладитесь незабываемыми моментами в условиях полной уединенности.*

*En Azimut 66 todo está amplificado: espacios más vastos y más vivibles gracias a un flybridge de 28 m<sup>2</sup>, el más grande de la categoría. Sus tres áreas separadas convierten a este ambiente en el lugar perfecto para vivir en plena libertad y privacy cada momento único y la belleza de cada día.*







The sofas in the aft lounge area on the flybridge, designed exclusively for Azimut Yachts and inspired by the latest home design trends, can be arranged in three different layouts. Upholstered in soft fabrics created specifically for use in marine environments, they offer comfort to die for at any time of day.





Мягкие диваны, располагающиеся в кормовой части флайбриджа, были спроектированы специально для Azimut. Они выполнены в соответствии с последними тенденциями дизайна в области домашнего интерьера и могут иметь три различные конфигурации. Обивки из мягких тканей, гарантирующие исключительный комфорт, специально предназначены для использования в морской среде.

En el flybridge, la lounge de popa prevé tres posibles configuraciones de los divanes, diseñados en exclusiva para Azimut e inspirados en las últimas tendencias del home design. Los tejidos que los recubren, suaves y estudiados ex profeso para el ambiente marino, son ideales para ofrecer el máximo confort en cada momento del día.



# Looking out to the horizon

---

Without a worry in the world, rocked by the waves and surrounded only by sea and silence, the feeling of freedom on Azimut 66 is boundless.

*Вы забудете обо всех неприятностях, вокруг останется только море, тишина и мерное покачивание волн. Azimut 66 дарит чувство безграничной свободы.*

*Sólo el mar sin pensar en nada, sumergidos en el silencio y acunados por las olas. En Azimut 66 la sensación de libertad es inconmensurable.*















**Look out  
at — the  
open  
water**

For either a quick lunch at anchor or a slap-up dinner against the backdrop of a spectacular crimson sunset... the cockpit area is the perfect place to enjoy unique moments in the company of your guests.

*Обеды во время стоянок на якоре, ужин в лучах заходящего солнца ... кокпит дает возможность полностью насладиться уникальными моментами в компании ваших гостей.*

*Almuerzos en la rada, maravillosas cenas con crepúsculos color púrpura... éste es el lugar perfecto para disfrutar plenamente de momentos de convivialidad únicos.*











Relaxing in the warmth and flowing contours of the salon is a truly comforting experience after a long day at sea. Here, figured brushed desert oak and mahogany come together in perfect harmony. And for those who prefer lighter shades, a version is also available in zebrano gray and dark oak. Every detail draws inspiration from the latest trends in Italian home design.







*После долгого дня в море вы сможете отдохнуть и расслабиться в салоне, где в интерьере преобладают мягкие формы. Сочетание узорчатого брашированного пустынного дуба и красного дерева создает безупречную гармонию материалов. Для тех, кто предпочитает более светлые тональности, мы предлагаем вариант из серого зебрано и темного дуба. Все детали выполнены согласно последним тенденциям итальянского дизайна в области домашнего интерьера.*

*Abandonarse al calor de las suaves líneas del salón es un abandonar al calor de las suaves líneas del salón supone una experiencia realmente confortable tras una larga jornada en el mar. Aquí se combinan en perfecta armonía el roble del desierto bruñido y la caoba. Para quien prefiere los tonos claros, está disponible también la versión de cebano gris y roble oscuro. Cada detalle está inspirado en las últimas tendencias del home design italiano.*







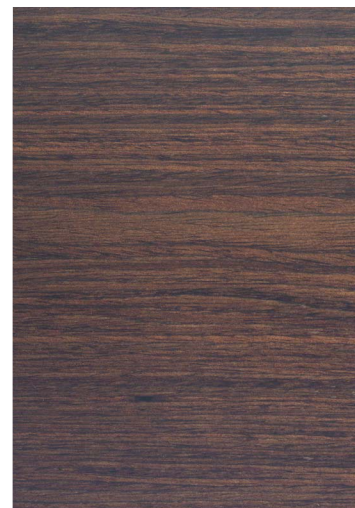
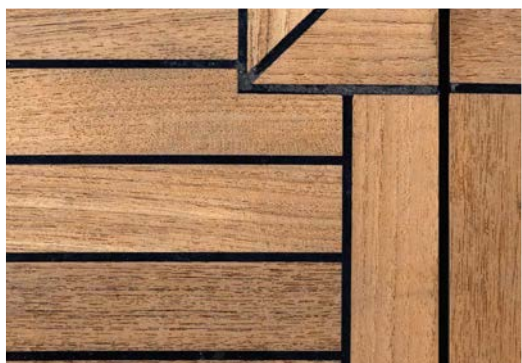






# Attention to every detail

---







Noble materials, fine fabrics and sophisticated finishes: every feature reveals the all-Italian care of Azimut Yachts and the careful study behind every detail.

*Ценные и дорогие материалы, утонченные ткани и изысканная отделка – во всем сквозит итальянская скрупулезность Azimut Yachts и тщательный выбор, который виден в каждой детали.*

*Materiales nobles y preciados, tejidos y acabados refinados, cada detalle manifiesta el esmero, todo italiano, de Azimut Yachts y la atenta selección de cada elemento.*





The owner can decide whether to fit out the forward area in the galley as a practical storage space or as a warm and hospitable American bar. The swivel stools also allow guests to share the pleasure of navigation with the owner.



Передняя часть кухни может изменяться по необходимости, чтобы удовлетворять любые потребности, превращаясь в практичное подсобное хранилище или в уютный и гостеприимный бар. Вращающиеся табуретки позволят вашим гостям разделить с вами все удовольствие от навигации.

Perfectamente adaptable a cada exigencia es el área de la cocina en la proa: el armador puede elegir entre una configuración con zona storage o bien un american bar con una atmósfera cálida y de camaradería. Los taburetes pivotantes permitirán que los invitados también compartan con el armador el placer de la navegación.





The owner's cabin can be thought of as a spacious private oasis. This full beam suite has panoramic windows, plenty of storage space and a private dinette, guaranteeing total comfort and relaxation.





Кабина владельца - это просторный и одновременно уединенный оазис. Настоящие апартаменты люкс с панорамными окнами во всю ширину, большие помещения для хранения и личный диванный уголок гарантируют полный комфорт и отдых.

La cabina del armador es un gran oasis privado. Una verdadera suite en el bao con ventanas panorámicas, grandes volúmenes storage y una dinette privada. Están garantizados un confort total y sumo relax.











# Y O U R P R I V A T E S P A

---

Each cabin features a private bathroom, for utmost peace and tranquillity. Guests will be able to take care of their complete well-being in silence, comfort and elegance. Purity of lines and a study of form are matched by utmost freedom and privacy, concepts that stimulate the well-being of the senses and encourage relaxation.

*Отдельная ванная комната для каждой каюты обеспечивает покой и тишину. Тишина, комфорт и элегантность, чтобы позаботиться о себе в полной мере. Мягкость линий, эволюция форм, а также максимальная свобода и уединение – концепция, которая стимулирует наслаждение жизнью и поощряет релаксацию.*

*En cada camarote, con un cuarto de baño privado, hay paz y tranquilidad. Silencio, confort y elegancia para poder cuidar de sí con el más completo bienestar. Líneas puras, evolución de las formas y también la máxima libertad e intimidad; concepto que estimula el bienestar de los sentidos y fomenta el relax.*



Спальная зона Azimut 66 с четырьмя каютами и тремя ванными комнатами с отдельным душем отличается удивительным простором. На носу расположена ВИП-каюта с большими окнами, изысканным интерьером и просторным помещением для хранения, гарантирующая гостям максимум удобства и комфорта.

La zona noche de Azimut 66 sorprende por la generosidad de los espacios: cuatro cabinas, que cuentan con tres cuartos de baño con ducha separada. En la proa, la cabina Vip brinda a los invitados el máximo confort y resulta ampliamente vivible gracias a las amplias ventanas, al cuidado prestado a los detalles y a los abundantes espacios storage.



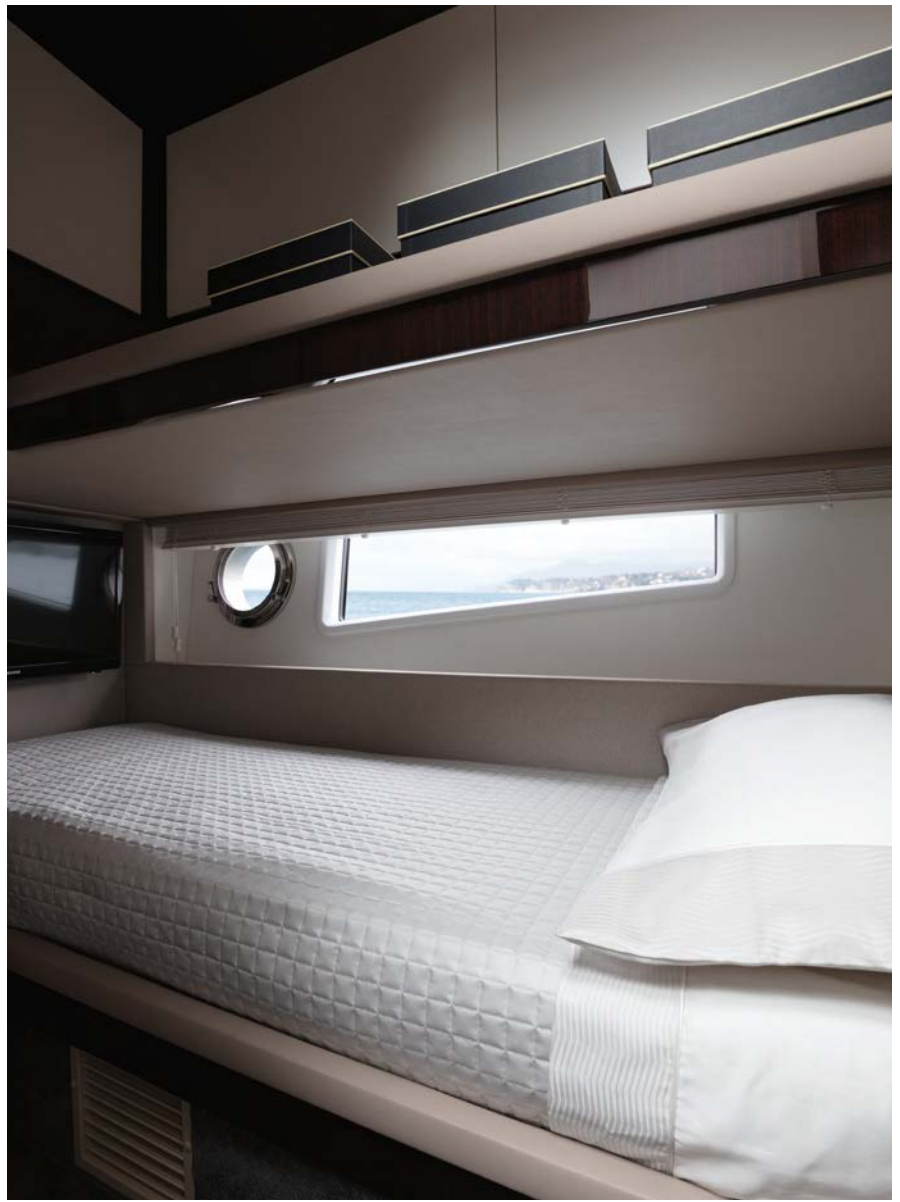


The night area in the Azimut 66 is surprisingly generous with space, offering four cabins served by three bathrooms with separate shower. In the bow, the VIP cabin offers guests the utmost in comfort and liveability, with big windows, fine detailing and extensive storage space.









Дизайн, технологии и материалы для обеспечения безопасности и комфорта владельцев и их гостей, постоянный поиск высочайшего качества для уникального подхода к морю.

Diseño, tecnología y materiales, al servicio de la seguridad y del confort de los armadores y de sus huéspedes, enfocados continuamente en la búsqueda de una altísima calidad para vivir el mar de una forma única.







Design, technology and materials at the service of the safety and comfort of the yacht owners and their guests, in the pursuit of a high-quality and unique experience at sea.

# Technical characteristics

ТЕХНИЧЕСКИЕ ХАРАКТЕРИСТИКИ CARACTERÍSTICAS TÉCNICAS



Max Length	20.80 m (68' 3")
Beam max	5.18 m (17')
Draft (incl. props at full load)	1.6 m (5' 3")
Displacement (at full load)	41.65 t
Engines	2 x 1150 mHP (847 kW) CAT C18 ACERT
Maximum speed	up to 32 knots
Cruising speed	28 knots
Fuel capacity	3.900 l (1.030 U.S. Gal)
Water capacity	1.000 l (264.2 U.S. Gal)
Cabins	4 + 1 crew
Berths	8 + 2 crew
Head compartments	3 + 1 crew
Building material	Carbon Fiber + GRP
Keel	V-shape with angle of deadrise 17° aft, 20° amidship
Exterior styling & concept	Stefano Righini
Interior Designer	Carlo Galeazzi
Builder	Azimut Yachts

Last updated 1.08.2019. Please consult your dealer for the latest specifications.

*Последнее обновление 1.08.2019. Пожалуйста, обращайтесь к своему дистрибьютору, чтобы получить подробную информацию о технических характеристиках, действительных в настоящее время.*

*Última actualización 1.08.2019. Se ruega dirigirse al propio concesionario para saber cuáles son las últimas especificaciones efectivamente incorporadas.*

## UNI ISO 8666

The performance described applies to a vessel with standard configuration (standard equipment installed) and a clean hull, propellers, and rudder. It is also noted that the performance described was recorded under favourable sea and wind conditions (Beaufort scale index 1, Douglas scale index 1); different and worse sea conditions could significantly impact performance.

### CE MARK

Given the continual evolution of technology, Azimut | Benetti S.p.A reserves the right to modify the technical specifications on its vessels at any time and without prior notice.

## СТАНДАРТ UNI ISO 8666

*Данные эксплуатационные качества действительны для судна со стандартной комплектацией (установлена стандартная оснастка) с чистыми килем, винтами и румпелями. Также информируем, что эти эксплуатационные качества применимы при хороших условиях моря и ветра (по шкале Бофорта 1, по шкале Дугласа 1). Другие, ухудшенные, условия на море могут оказать значительное влияние на эксплуатационные качества.*

### МАРКИРОВКА CE

*С учетом непрерывного технологического развития Azimut|Benetti S.p.A. оставляет за собой право на внесение изменений в технические характеристики своих судов в любой момент и без предварительного уведомления.*

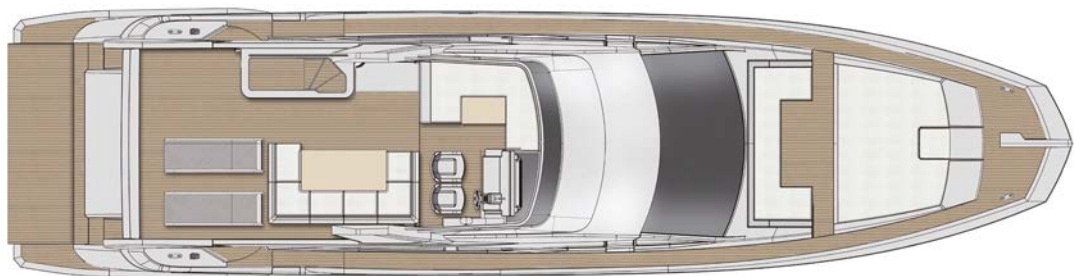
## NORMAS UNI ISO 8666

*Las prestaciones indicadas valen para una embarcación en configuración estándar (equipamientos estándar instalados) con carena, hélices y timones limpios. Además se puntualiza que dichas prestaciones han sido determinadas con buenas condiciones de mar y de viento (Escala Beaufort índice 1, Escala Douglas índice 1); condiciones de mar diferentes y peores pueden repercutir notablemente en las prestaciones. MARCA CE*

*Teniendo en cuenta la continua evolución tecnológica, Azimut|Benetti S.p.A. se reserva el derecho de modificar en cualquier momento y sin previo aviso las especificaciones técnicas de sus embarcaciones.*



FLYBRIDGE



MAIN DECK



LOWER DECK



The proposed layouts represent several different configuration options and do not necessarily correspond to the standard version.

Предложенные схемы отображают возможные варианты комплектации, которые могут не соответствовать стандартному исполнению.

Las disposiciones propuestas representan algunas de las posibles configuraciones y no corresponden necesariamente a la versión estándar.

# Azimut 66 Carbon-Tech

LIGHTWEIGHT - SUPERIOR STRENGTH - HIGH RESISTANCE - LARGER INTERIOR VOLUMES  
ADVANCED COMFORT - EXCELLENT STABILITY



 Carbon Fiber     Hybrid Carbon Glass

Deck	
Flybridge	 ***
Hard Top (opt)	

\*\*\*Upper forward part of the flybridge

## LARGER VOLUMES

Larger flybridge and deckhouse than previous same length models. Pure carbon fiber is the design choice to achieve higher strength and lower weight hence increased volumes.

Просторный Flybridge и рубка, превышающие размеры предшествующих моделей такой же длины. При проектировании использовалось чистое углеродное волокно, обеспечивающее повышенную прочность и снижение веса, позволяя увеличить доступные объемы.

Flybridge y taramete más amplios respecto a los modelos precedentes de la misma longitud. La pura fibra de carbono ha sido la elección de proyecto para obtener una mayor fuerza y un peso reducido, dando lugar a mayores volúmenes.



## EXCELLENT DYNAMIC STABILITY

Increased volumes enhances your comfort while lower weights guarantee excellent dynamic and static stability for your yachting pleasure.

Увеличенные объемы повышают комфорт пребывания на лодке, а более низкий вес гарантирует прекрасную динамическую и статическую устойчивость, улучшая навигацию.

Los mayores volúmenes mejoran el confort a bordo, mientras el peso inferior garantiza una excelente estabilidad dinámica y estática para una navegación más agradable.

## CARBON-TECH KEY FIGURES

From 3% to 15% roll momentum decrease\* (depending on roll angle)

\* compared to equivalent glass reinforced fiber (GRP) vessel



## INTEGRATED CONTROL & MONITORING SYSTEM

The integrated control system by Raymarine has been customised to increase control potential: from engine data and alarms, to bilge and water discharge pumps, tank levels and engine room ventilation, right through to the sound system and the air conditioning units. The system can be accessed from both helm stations and remotely from a tablet.

*El sistema de control integrado Raymarine se ha personalizado para aumentar el potencial del control: de los datos del motor a las alarmas, las bombas de descarga del agua de sentina, los niveles del tanque, la ventilación de la cámara motor hasta el sistema de sonido y las unidades de aire acondicionado. Se puede entrar en el sistema desde ambas estaciones de timón o bien en remoto mediante un "tablet".*

*Встроенная система управления Raymarine была модифицирована для повышения потенциала управления: от двигателей до аварийных сигналов, от насосов откачки трюмной воды, уровней резервуаров, вентиляции машинного помещения до звуковой системы и системы кондиционирования воздуха.*



---

## EPS ELECTRONIC POWER STEERING

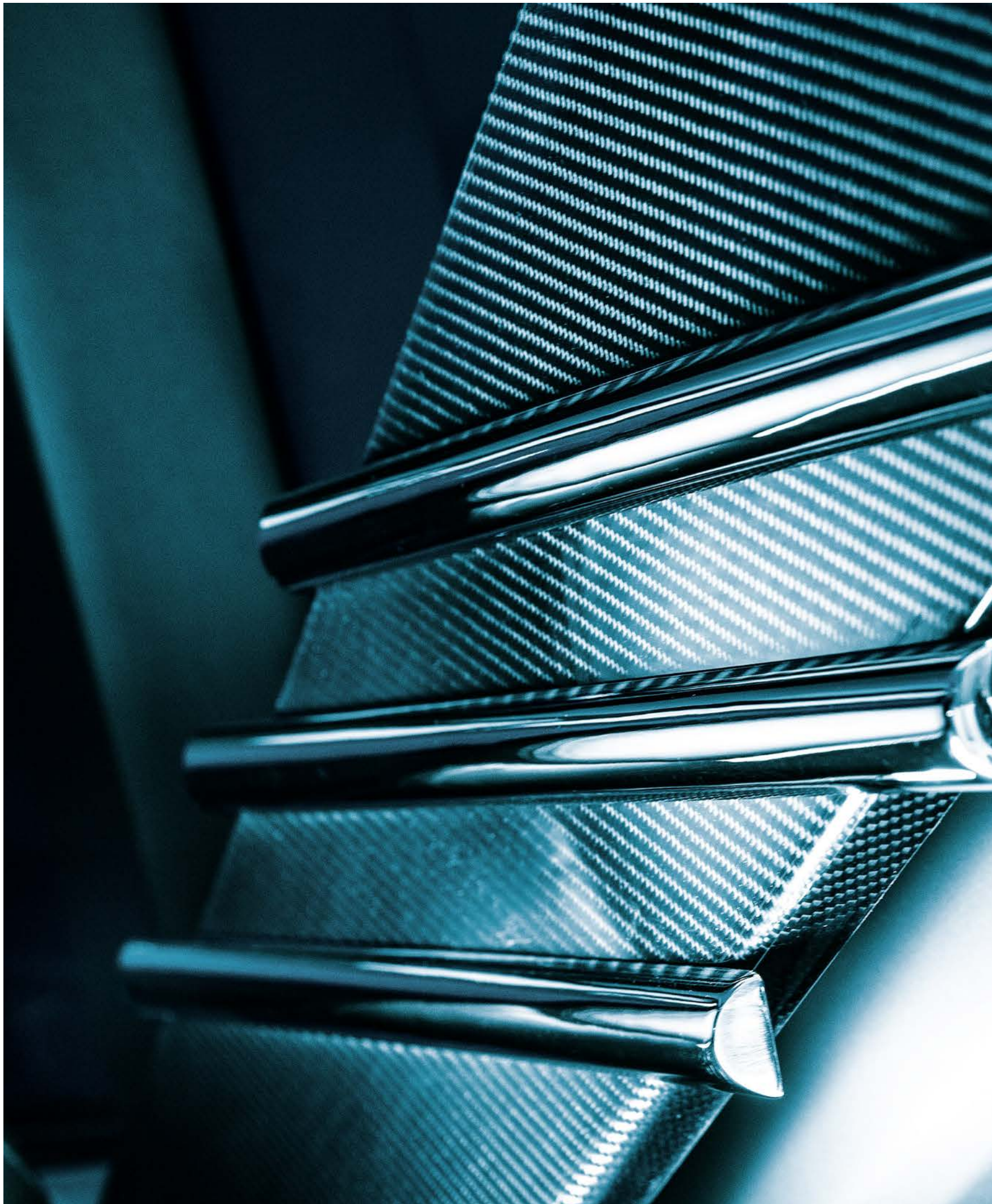
At the helm, the innovative Optimus Electronic Power Steering system by Seastar Solutions gives you a similar sensation to driving a top of the range car. The owner can configure the responsiveness of the helm by regulating wheel turns and steering effort according to speed. The system also has the additional benefit of eliminating the hydraulic piping between the helm station and the rudder compartment.

*En el timón, el innovador sistema de dirección asistida electrónica Optimus Electronic Power Steering system by Seastar Solutions da una sensación parecida a la de conducir un coche lujoso. El armador puede configurar la reactividad del timón regulando las vueltas del timón y el esfuerzo de la dirección según la velocidad. El sistema también tiene la ventaja suplementaria de eliminar las tuberías hidráulicas entre el timón y el compartimento del timón.*


*На руле установлен инновационный электронный сервопривод EPS, дающий ощущение управления роскошным автомобилем. Владелец яхты может конфигурировать чувствительность руля, регулируя обороты и усилие сервопривода, в зависимости от скорости навигации. Система предлагает дополнительные преимущества, устраняя гидравлические трубы между рулем и отсеком руля.*











HIGH QUALITY  
CONSTRUCTION PROGRAM

HULL EVOLUTION PROGRAM

ADVANCED QUALITY  
CONTROL PROGRAM

---

INNOVATION  
SYSTEM



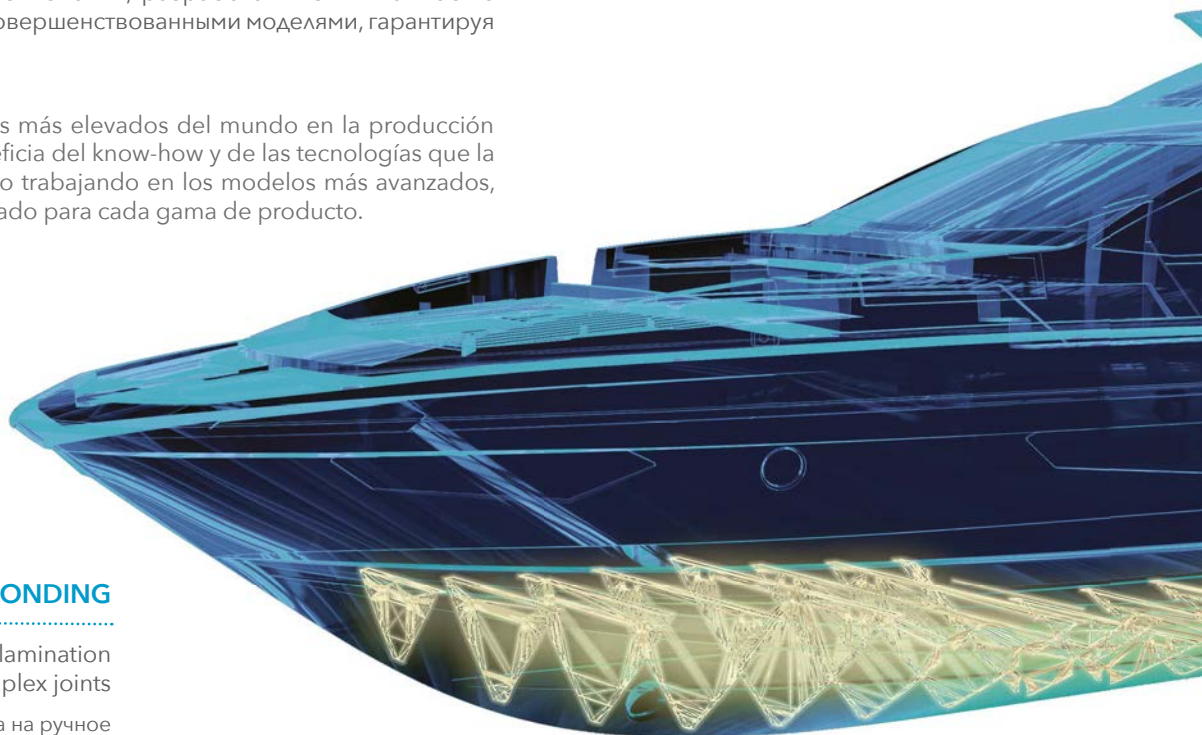
# HIGH QUALITY CONSTRUCTION PROGRAM

---

Azimut works to some of the world's highest construction standards applied to series production boats and the entire range benefits from the know-how and technology gained by Azimut Yachts Innovation Lab during its work on leading edge models, guaranteeing the best there is on the market in every product category.

Azimut применяет самые строгие мировые стандарты для серийного строительства яхт. Вся гамма использует ноу-хау и технологии, разработанные Azimut Yachts Innovation Lab при работе с наиболее усовершенствованными моделями, гарантируя для каждой категории лучшие яхты.

Azimut utiliza los estándares constructivos más elevados del mundo en la producción de barcos de serie y toda la gama se beneficia del know-how y de las tecnologías que la Azimut Yachts Innovation Lab ha adquirido trabajando en los modelos más avanzados, garantizando el top disponible en el mercado para cada gama de producto.



## STRUCTURAL BONDING

---

Higher strength - replacing hand lay-up lamination in complex joints

Повышенная прочность - замена на ручное ламинирование зон сложных швов

Resistencia más elevada - sustituye el sistema de bandas con laminación manual de las zonas de unión complejas

## VACUUM INFUSION PROCESS

---

Up to 90% of all GRP structural components

Применяется к 90% частей конструкций из пластика, армированного стеклом

Aplicado en más del 90% de las partes estructurales en fibra de vidrio

## VYNILESTER RESIN APPLICATION

---

Applied to hull skin coat - use extended with increasing model size to include all GRP surfaces exposed to weathering

Применяется к изнашиваемой обшивке корпуса (skin coat) - также используется на других наружных и ламинированных поверхностях при увеличении размеров моделей

Aplicada al skin coat de los cascos - su utilización abarca también otras superficies expuestas al crecer la dimensión de los modelos

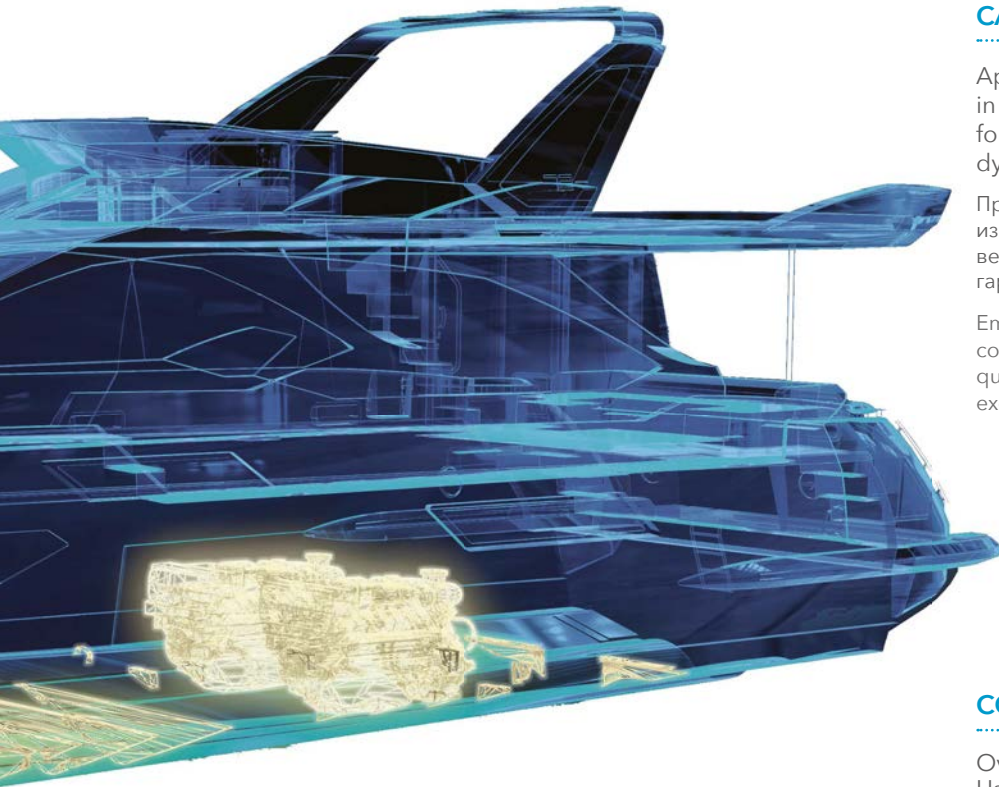


## NOISE REDUCTION

Use of two types of materials: sound-proof materials and acoustic insulators. Main engine vibration dampers

Применение материалов двух типов: звукопоглощающего и звукоизолирующего. Двигатели монтированы на виброгасители

Utilización de dos tipos de materiales: insonorizados y con aislamiento acústico. Motores instalados en soportes antivibración



## CFD & FEA ANALYSIS

CFD: Hull shape optimization  
FEA: Structural optimization for superior strength and weight reduction

CFD: Оптимизация формы корпуса  
FEA: Оптимизация конструкции для обеспечения повышенной прочности и снижения веса

CFD: Optimización de la forma del casco  
FEA: Optimización estructural para garantizar una mayor resistencia y una reducción del peso

## CARBON FIBER

Applied to selected models and to specific composite parts, in order to provide lightweight solutions in specific areas for more living space, while preserving an excellent level of dynamic stability

Применяется только на некоторых моделях и некоторых частях из смешанных материалов, для локализованного снижения веса, позволяя при проектировании расширить жилые зоны и гарантировать высочайший уровень динамической устойчивости

Empleada sólo en algunos modelos y en algunas partes en compuesto, para conseguir una reducción de peso localizada, que permite proyectar áreas vivibles más amplias, conservando excelentes niveles de estabilidad dinámica

## COMPOSITE STRUCTURAL DESIGN

Over 10 different types of multiaxial fabrics.  
Use of DIAB Divinycell Foam Core

Свыше 10 типов многоосевых тканей.  
Применение вспененного заполнителя DIAB Divinycell

Más de 10 tipos diferentes de fibras multiaxiales.  
Empleo de DIAB Divinycell Foam Core

## OPEN CELL FOAM EXTERIOR CUSHIONS

The open cell foam structure allows water and humidity to drain through

Конструкция из вспененного материала с открытыми ячейками, для обеспечения полного дренажа влаги и воды

Estructura de célula abierta para permitir el completo drenaje de la humedad y del agua

# HULL EVOLUTION PROGRAM

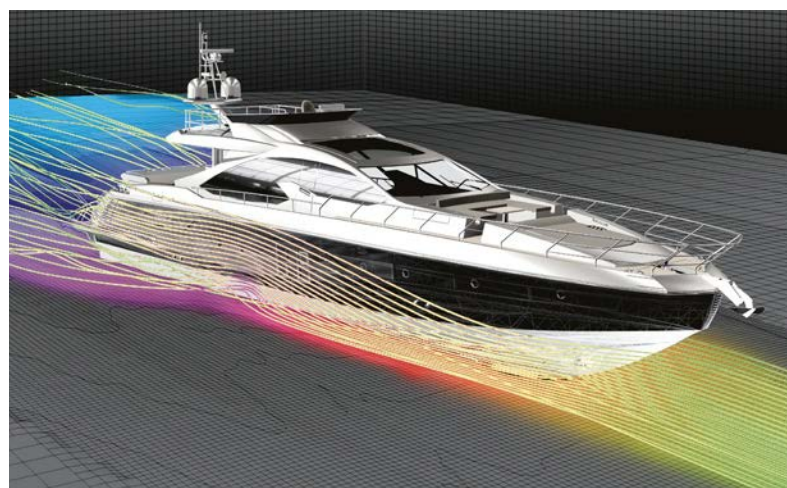
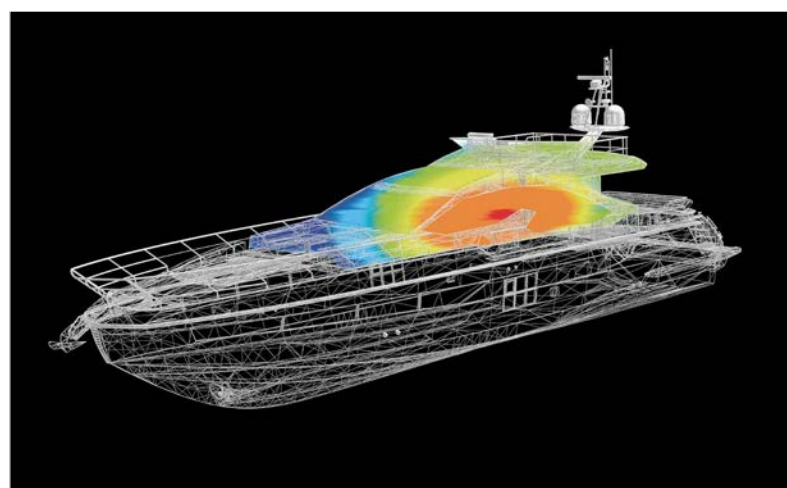
---

## CFD AND FINITE ELEMENT ANALYSIS (FEA).

The sheer breadth of the range (from 10 to 100 m) and proprietary CFD software provide the R&D team with a database of correlations between virtual and tank tested models that is unmatched in the industry. After defining their shape, the structures are developed using Finite Element Analysis (FEA). This process is particularly complex when the structures are made from composite materials and it is performed by R&D specialists and/or consultants with experience working on designs for offshore racing hulls. This ensures maximum strength in points where stress is highest, doesn't weigh the yacht down pointlessly, which benefits consumption, and makes it possible to design non-conventional structures with reduced size so that the space saved can be put to better use.

Благодаря максимальному диапазону (от 10 до 100 м) и собственному программному обеспечению CFD, команда R&D располагает на сегодняшний день корреляционной базой данных виртуальных и испытанных в опытовом бассейне моделей, не имеющей себе равных в судостроении. После определения формы, конструкции разрабатываются при помощи FEA (Finite Element Analysis), что особенно сложно в случае конструкций из составных материалов, специалистами R&D или консультантами, обладающими огромным опытом работы с проектами для офшорных тендеров. Этот метод гарантирует максимальную прочность в точках, подверженных наивысшим нагрузкам, не утяжеляя судно и благодаря этому снижая потребление энергии. Метод позволяет проектировать не традиционные конструкции, с уменьшенными габаритами на борту судна, повышая возможности для лучшего использования пространства.

Gracias a la máxima extensión de gama (de 10 a 100m) y a un software propietario de CFD, hoy el equipo de R&D dispone de una base de datos de correlación entre modelos virtuales y modelos probados en una dársena naval sin igual en la industria náutica. Una vez definidas las formas, las estructuras se han desarrollado mediante FEA (Finite Element Analysis), sumamente complejos en caso de estructuras en materiales compuestos, realizados por especialistas de R&D y/o por consultores que cuentan también con experiencia en proyectos para las competiciones offshore. De este modo se garantiza la máxima resistencia en los puntos de mayor estrés, no se recarga inútilmente la embarcación, en beneficio de los consumos, y se pueden proyectar estructuras no convencionales que reduzcan obstáculos a bordo y aumenten la posibilidad de utilización de los espacios.





## INNOVATIVE MISSION-SPECIFIC HULLS DESIGNED ON THE BASIS OF UNPRECEDENTED ADVANCED RESEARCH.

Azimut doesn't use a parametric approach to hull design, preferring instead to develop native hulls. The design process begins by analysing navigation needs, which vary depending on the type of yacht. This allows performance, consumption and load factors to be optimised based on effective needs.

Azimut не применяет параметрические корпуса, а разрабатывает собственные модели native. Проектирование начинается с анализа судовых требований, зависящих от типа судна. Эксплуатационные характеристики, потребление и экспоненциальные нагрузки могут быть оптимизированы в зависимости от реальных потребностей.

Azimut no recurre a carenas paramétricas, sino que desarrolla carenas nativas. El proyecto parte con el análisis de las exigencias de navegación que varían según el tipo de embarcación. Prestaciones, consumos y exponentes de carga se pueden optimizar según las efectivas necesidades de utilización.



Hard-chine planing hull with variable deadrise (Flybridge and Atlantis Collections)



Planing hull optimised for three motor POD propulsion systems (S Collection)



Dual Mode semi-planing hull with tunnel, skeg and vertical bow (Magellano Collection)



D2P (Displacement to Planing) hull with a double chine and wave piercer (reserved for several models in the Grande Collection)

# ADVANCED QUALITY CONTROL PROGRAM

---

Product and process controls monitor the entire production flow, from supply verification to the delivery of the end product. The chemical laboratories and advanced instrumentation available allow the team to detect any defects as early as possible. Pre-delivery testing and commissioning of the main onboard systems are managed using digital platforms to deliver total quality.



Мы мониторируем полный цикл производства изделия и процесс, от проверки исходных материалов до поставки готового изделия. Наша команда располагает химическими лабораториями и наиболее совершенными приборами для раннего обнаружения возможных дефектов. Перед поставкой выполняются испытания и пуск в эксплуатацию основных бортовых систем, используя цифровую платформу, гарантирующую "абсолютное качество" процесса.



Los controles de producto y proceso comprueban el flujo completo, desde la verificación del suministro hasta el momento en que se entrega el producto acabado. El equipo dispone de laboratorios químicos y de los instrumentos más avanzados para detectar posibles defectos con la debida antelación. Pruebas y commissioning pre-entrega de las principales instalaciones a bordo se administran a través de una plataforma digitalizada para garantizar el proceso de "total quality".





## TECHNOLOGY AT THE SERVICE OF THE FINEST HAND CRAFTSMANSHIP

The Azimut Yachts Innovation Lab, the Factory-Atelier Lab and the Testing Lab are behind a new process concept resulting from continuous interaction between design, production and control functions, where all the technology possible is at the service of the finest hand craftsmanship.

Azimut Yachts Innovation Lab, ателье-мастерская Lab и испытательная Lab разработали новую концепцию технологического процесса, родившегося на основе непрерывного взаимодействия между проектированием, производством и контролем: все достижения технологии поставлены на службу ремесленного мастерства.



Azimut Yachts Innovation Lab, Factory-Atelier Lab y Testing Lab dan vida a un nuevo concepto de proceso que nace de la interacción continua entre proyecto, producción y control: toda la tecnología posible puesta al servicio de la maestría artesana.

## ADVANCED QUALITY CONTROL PROGRAM



### CHEMICAL AND PHYSICAL TESTING OF INCOMING MATERIALS

Resin, gelcoat, filler and adhesive testing, with reactivity, density and viscosity diagnostics and colorimetric analysis



### CORRELATION TESTING WITH FEA ANALYSIS

Characterisation testing on the mechanical properties of materials and correlation with FEA analysis to ensure the best possible model alignment



### WAVESCAN CONTROL

Surface analysis of GRP constructions to verify the level of aesthetic finishing



### ULTRASOUND AND THERMOGRAPHIC GRP TESTING

Laminate structure testing, compliance with design



### DIFFERENTIAL SCANNING CALORIMETRY (DSC) ANALYSIS

Resin polymerisation testing before demoulding and on the end product to verify the stability of the composite material

# Here, Anywhere

Здесь и везде.

Aquí y en cualquier lugar.

## AZIMUT YACHTS FACILITIES

- Head Quarter: Torino
- Shipyards: Savona, Viareggio, Fano, Itajai
- Azimut | Benetti Group Subsidiaries: Ft. Lauderdale, Shanghai, Hong Kong, Dubai

## DEALER NETWORK

- Official Dealer Main Office

AUSTRIA-GERMANIA | Grunwald  
BELGIUM , LUXEMBOURG,  
NETHERLANDS | Antwerpen, Hellevoetsluis  
BULGARIA | Nesebăr  
CROATIA-SERBIA | Zagreb, Split  
DENMARK | Kalundborg, Middelfart  
FINLAND | Helsinki  
FRANCE AND MONACO | Cannes  
GREECE | Athens  
HUNGARY | Budapest  
ITALY | Varazze, Senigallia, Lignano, Rimini,  
Viareggio, Roma, Fiumicino, Pescara,  
Gallipoli, Nettuno, Porto Ercole  
LITHUANIA | Klaipėda  
MALTA | Qormi  
MONTENEGRO | Tivat  
NORWAY | Stavanger  
POLAND | Nieporet  
PORTUGAL | Cascais, Villamoura  
RUSSIA | Moscow, Saint Petersburg  
SLOVENIA | Ljubljana

SPAIN | El masnou, Palma de Mallorca,  
Empuriabrava, Valencia, Denia, Alicante,  
Torre Vieja, Murcia, Cádiz, Bilbao  
SWEDEN | Stockholm  
SWITZERLAND | Heerbrugg  
TURKEY | Istanbul, Bodrum, Gocek  
UNITED KINGDOM | Southampton  
UKRAINE | Kiev

BRAZIL | São Paulo, Itajai  
COLOMBIA | Cartagena  
CANADA | Vancouver, Toronto, Montreal, Victoria (BC),  
Midland (ON) , Kingston (ON), Ottawa (ON), Quebec  
COSTA RICA | San José  
DOMINICAN REP. | Casa de Campo  
GUATEMALA | Guatemala City  
MEXICO | Mexico City, Cancun, Guadalajara,  
Puerto Vallarta, Valle de Bravo, Ixtapa  
PANAMA | Panama City  
PARAGUAY | Asunción  
PUERTO RICO | San Juan  
URUGUAY | Montevideo, Punta del Este

TRINIDAD AND TOBAGO | Port of Spain  
USA | Port Clinton (OH), New York (NY), Huntington (NY),  
Lindenhurst (NY), Newport (RI), Norwalk (CT), Brick (NJ),  
San Diego (CA), Houston (TX), Miami (FL), Ft. Meyers  
(FL), Pompano (FL), Stuart (FL), Naples (FL), Clearwater  
(FL), Denia (FL), Palm Beach (FL), Wrightsville Beach  
(SC), Bayport (MN), Lake Ozark (MO), Dallas (TX), Seattle  
(WA), Newport Beach (CA), Boston (MA), Charleston  
(SC), Savannah (GA), Baltimore (MD), Sarasota (FL),  
Warwick (RI), Bay Bridge (MD), St Petersburg (FL)  
VENEZUELA | Caracas

ANGOLA | Luanda  
BAHRAIN | Manama  
CYPRUS | Larnaca, Nicosia, Limassol  
EGYPT | Cairo, El Gouna  
ISRAEL | Herzliya  
JORDAN | Amman, Aqaba  
KUWAIT | Kuwait City  
LEBANON | Beirut  
MOROCCO | Tangeri





NIGERIA, GHANA | Lagos  
QATAR | Doha  
SAUDI ARABIA | Jeddah  
SOUTH AFRICA | Cape Town  
U.A.E., OMAN | Dubai  
MAINLAND CHINA | Dalian, Shandong Province,  
Shanghai-Jiangsu-Zhejiang, Liaoning Province-Guizhou-  
Chongqing, Guangdong Province, Hainan Province, Fujian  
HONG KONG  
INDIA | Mumbai  
INDONESIA | Jakarta  
MALAYSIA | Kuala Lumpur  
PHILIPPINES | Makati City  
SINGAPORE  
SOUTH KOREA | Seoul  
JAPAN | Tokyo  
TAIWAN | Taipei  
THAILAND | Bangkok, Phuket, Pattaya  
VIETNAM | Saigon  
AUSTRALIA | Sydney, Melbourne  
NEW ZEALAND | Auckland

#### **AZIMUT YACHTS WELCOMES ITS CUSTOMERS IN 138 OFFICES IN 68 COUNTRIES.**

It is the most extensive yacht and megayacht network worldwide. A presence which allows the shipyard to establish and keep an on-going relationship with the owners and to be really close to them and their needs. The after sales services are one of the points of strength for Azimut Yachts and its dealer and service network. The helpdesks are connected 24/7 to the database on all Azimut Yachts, including spares catalogues, operating instructions, repair procedures, use and maintenance manuals, technical specifications. The technical helpdesks are connected to one of three original spare part warehouses (in Avigliana, Viareggio and Fort Lauderdale) for deliveries in real time all over the world.

#### **КОМПАНИЯ AZIMUT YACHTS ПРИНИМАЕТ СВОИХ КЛИЕНТОВ В 138 ПРЕДСТАВИТЕЛЬСТВАХ В 68 СТРАНАХ МИРА.**

*Это самая распространенная в мире коммерческая сеть по продаже яхт и мегаяхт, позволяющая верфи строить с владельцами тесное непрерывное взаимодействие и быть как можно ближе к ним и их нуждам. Послепродажное обслуживание – одна из самых сильных сторон компании Azimut Yachts и ее сети дилеров и сервисных центров. Центры обслуживания клиентов круглосуточно подключены к базе данных всех судов Azimut Yachts, включающей каталог запасных деталей, инструкции по эксплуатации и процедуры ремонтных работ, руководства по эксплуатации и техническому обслуживанию, а также технические спецификации. Центры технического обслуживания могут обратиться за оригинальными запасными частями на три склада (Авивьяна, Виареджо и Форт-Лодердейл) для поставки деталей по всему миру в реальном времени.*

#### **AZIMUT YACHTS ACOGE A SUS CLIENTES EN 138 SEDES REPARTIDAS EN 68 PAÍSES,**

*siendo la red comercial de yates y megayates más densa del mundo. Una presencia que permite al astillero crear y mantener una relación continua con sus armadores y estar concretamente cerca de ellos para atender a sus exigencias. Los servicios postventa son uno de los puntos fuertes de Azimut Yachts y de su red de concesionarios y servicios. Los centros de asistencia están conectados las 24 horas del día a la base de datos de todas las embarcaciones Azimut Yachts, que cuenta con catálogo de recambios, instrucciones operativas y procedimientos de reparación, manuales de uso y mantenimiento, especificaciones técnicas. Los centros de asistencia técnica pueden dirigirse a tres almacenes de recambios originales (Avigliana, Viareggio y Fort Lauderdale) para envíos en tiempo real en todo el mundo.*

# Our corporate responsibility

---







*Azimut Yachts aims to be a model of Corporate Responsibility This commitment which is unique in the shipbuilding world, has led to the company being awarded certifications in three essential sectors: In 2006 - "ISO 9001" in for quality, in 2007 - "ISO 14001" for its environment policy and in 2011 - "BS OHSASAS 18001 2007" for Occupational Health and Safety.*

*Azimut Yachts стремится служить моделью социально ответственного предприятия. Такая цель привела к тому, что компания, единственная в судостроительной отрасли, получила сертификаты в трех важных областях: в 1996 г. ISO 9001 за систему качества, в 2007 г. ISO 14001 за охрану окружающей среды, в 2011 г. BS OHSASAS 18001: 2007 за охрану здоровья и безопасность на рабочих местах.*

*Azimut Yachts desea ser un modelo de empresa socialmente responsable. Este compromiso le ha permitido conseguir, siendo la única en el panorama náutico, certificaciones para tres aspectos fundamentales: en 1996 la "ISO 9001" para la calidad, en 2007 la "ISO 14001" para el respeto por el medioambiente, en 2011 la "BS OHSASAS 18001: 2007" para la salud y la seguridad de los lugares de trabajo.*

---

**Giovanna Vitelli**  
Azimut | Benetti Group  
Vice President

**Paolo Vitelli**  
Azimut | Benetti Group  
Chairman



# A family business

---

*Семейный бизнес.  
Una empresa familiar.*

“Since I founded the company over 40 years ago, I have always sought to create value, first for clients, second for the company and third and last, for shareholders. This unique situation in the nautical sector means that we can invest every day in innovation and technology, we can develop new models and further refine the services we offer our clients.” *Paolo Vitelli*

*“Llevo más de 40 años, desde cuando creé la empresa, con el objetivo de crear valor en primer lugar para los clientes, luego para la empresa y solo al final para los accionistas. Esta condición es única en el panorama náutico mundial y nos permite invertir continuamente en innovación y en tecnología, desarrollar nuevos modelos y perfeccionar los servicios que ofrecemos a nuestros clientes.”*

*«Более 40 лет, с момента основания компании, я стремлюсь создавать ценности в первую очередь для клиентов, затем для компании и, наконец, для акционеров. Такое уникальное положение в мировом судостроении позволяет нам ежедневно инвестировать в инновации и в технологии, разрабатывать новые модели и совершенствовать спектр услуг для наших клиентов».*





---

**When you choose an Azimut, you become a player in an all-Italian story, the story of a shipyard with a prestigious past, a rock solid company with an image of success which gives luxury yachts an added value that lasts over time. It is a large family business that builds boats and blends fanatical attention to detail and superb Italian creativity with constant technological development. With a vast distribution network spread over the five continents, Azimut Yachts is the symbol of the very best of "Made in Italy" throughout the world. The true leader in the manufacture of luxury yachts where unparalleled style merges seamlessly with innovation.**

*Выбирая компанию Azimut, вы становитесь причастными к истории итальянской судостроительной верфи с богатым прошлым, солидного предприятия с успешным имиджем, который придает роскошной яхте непреходящую ценность. Серьезный семейный бизнес по постройке яхт, где объединены внимание к деталям, огромная итальянская креативность и постоянный и тщательный технологический поиск. Благодаря своей обширной дистрибьюторской сети на пяти континентах компания Azimut Yachts представляет в мире знак качества Made in Italy и является настоящим лидером по постройке яхт класса люкс, в которых узнаваемый стиль сочетается с инновационными технологиями.*

*Al elegir Azimut se es protagonistas de una historia completamente italiana, de un Astillero con un pasado prestigioso, de una empresa sólida con una imagen exitosa que proporciona al Yate de lujo un valor duradero. Una empresa familiar importante que construye embarcaciones aunando el esmero por los detalles, la gran creatividad italiana y una investigación tecnológica continua y sumamente atenta. Con la su amplia red de distribución, presente en los cinco continentes, Azimut Yachts es el símbolo del mejor Made in Italy del mundo, auténtico líder en la construcción de Yates de lujo que aúnan estilo inconfundible e innovación.*

# The most extensive range in the world

*Самый обширный диапазон в мире.  
La gama más amplia del mundo.*





**ATLANTIS**  
COLLECTION

**MAGELLANO**  
COLLECTION

**FLYBRIDGE**  
COLLECTION

**S**  
COLLECTION

**VERVE**  
COLLECTION

*Grande*  
COLLECTION



This brochure in no way constitutes a contract of sale for the boatyard's vessels to any person or company. All information contained herein, including but not limited to technical and performance data, illustrations, and drawings, is non-binding and for purposes of illustration only. The information in this brochure refers to the boatyard's standard motoryacht models available as of the date of publication. Technical and descriptive information is valid only to the extent that it pertains to the specific vessel that is the subject of a purchase. Contract terms are valid only to the extent that they are contained in a contract of sale. This document is based on information available at the time of publication. Despite efforts to ensure the greatest possible accuracy, the information contained herein may fail to cover all details, omit technical or commercial changes that may have been made subsequent to publication, describe features that are not present, and fail to envisage all circumstances that might occur. Any illustrations, photographs, diagrams and examples shown in this brochure are included solely for the purposes of illustrating the text. Due to the different features of each vessel, the boatyard assumes no liability for actual use based on the illustrated applications.

*Настоящая брошюра ни в коей мере не является предложением, имеющим значение договорных обязательств, по продаже судов физическим или юридическим лицам. Вся информация, представленная в брошюре, включая, в частности, технические данные, эксплуатационные характеристики, иллюстрации и чертежи, носит исключительно наглядный характер без обязательств договорного характера. Данные сведения относятся к стандартным моделям моторных яхт, производимых на верфи на момент выхода брошюры. Действительными являются технические характеристики или описания, применимые только к такому судну, которое является предметом договора купли-продажи. Юридическую силу имеют только те договорные обязательства, которые прописаны в договоре купли-продажи. Настоящий документ основывается на информации, имеющейся на момент его публикации. Несмотря на все приложенные усилия для обеспечения наибольшей полноты сведений, не все характеристики или внесенные технико-экономические изменения могут быть представлены в настоящем документе на момент его выхода в печать, а также в настоящем документе могут содержаться описания не имеющихся на данный момент характеристик или не быть представленными все существующие варианты. Возможные рисунки, фотографии, схемы и примеры, представленные в брошюре, предназначены исключительно для наглядной иллюстрации текста. Поскольку каждое судно имеет различные характеристики, верфь не несет ответственности за действительную эксплуатацию на основании проиллюстрированных применений.*

*El presente folleto no constituye de ninguna manera una oferta con valor contractual para la venta de embarcaciones del astillero a personas o sociedades. Toda la información contenida en este folleto, incluyendo sin limitaciones datos técnicos, características de prestaciones, ilustraciones y dibujos, es meramente estimativa y no contractual, referida a modelos estándar de los yates a motor del astillero y actualizada a la fecha de emisión del folleto. Las únicas indicaciones técnicas o descripciones válidas son aquellas relativas a la embarcación específica que será objeto de la compra. Las únicas indicaciones contractualmente válidas son aquellas consignadas en el contrato de venta. Este documento se basa en la información disponible en el momento de su publicación. A pesar de los esfuerzos centrados en garantizar la mayor exactitud posible, la información contenida en el mismo puede no abarcar todos los detalles ni las modificaciones técnicas y comerciales posteriores al momento de imprimir el documento, ni tampoco describir características no presentes ni prever todos los supuestos que podrían darse. Cualquier ilustración, foto o croquis que pueda aparecer en el folleto tiene como única finalidad ilustrar el texto. Debido a las diferentes características de cada embarcación, el astillero declina toda responsabilidad en cuanto a su uso efectivo sobre la base de las aplicaciones ilustradas.*

---

#### **CONCEPT:**

ps+a Palomba Serafini Associati

#### **ART DIRECTION:**

Matteo Fiorini Studio

#### **PHOTOGRAPHS:**

Adriano Brusaferrì

Alberto Cocchi

Maurizio Elia

JobDV

Jérôme Kelagopian

Sara Magni

Filiberto Rotta

Printed in Italy by Tipo Stampa - August 2019

AZIMUT YACHTS THANKS: Alessandro Di Marco, Jo Malone, Kose, Quagliotti Spa, Lorenzi Milano, Kn Industrie, Guaxs, Mario Luca Giusti, Paolo Masserano Cashemere, Carlo Maino Srl, C&C Milano, Profumo Srl Milano, De Vecchi, Driade, Venini, Alessi, Mepura, Danese Milano, Riviere Style.

#### **Azimut | Benetti SpA**

via Martin Luther King, 9

10051 Avigliana, Torino

Italy

**azimutyachts.com**







a brand of  
**Azimut | Benetti Group**